



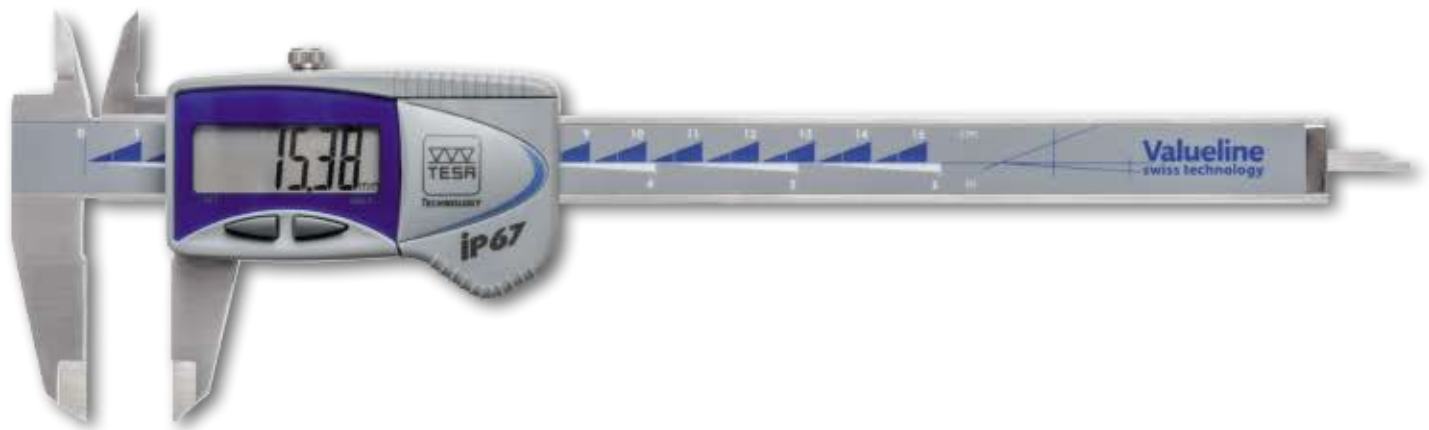
TECHNOLOGY

TESA 防油防水

- 150 mm / 6 in
- 200 mm / 8 in
- 300 mm / 12 in

VALUELINE IP67

創新的設計且擁有更好的性能
及更方便的操作性



卡尺特色：

- IP67防塵防油水等級的全面防護
- 大視窗液晶顯示螢幕
- ABS和相對量測模式
- 圓形和矩形的深度量測桿
- 符合ISO 13385-1標準
- 200mm及300mm型號有量測微調滾輪

PART OF
HEXAGON



VALUELINE



LCD



IP67

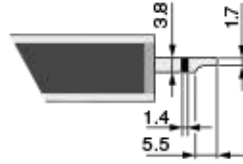
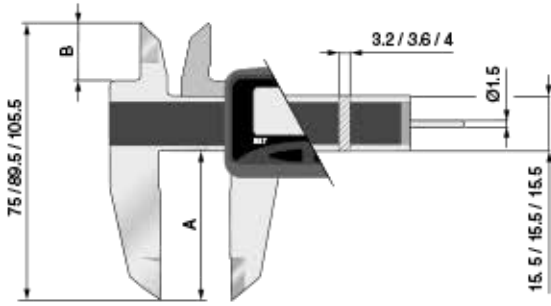
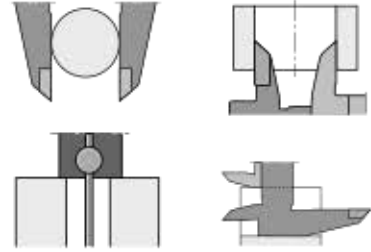


ABS

訂購資訊：

料號	量測行程	深度測桿	微調滾輪	尺寸, mm	
				A	B
* 00539390	150 mm / 6 in	■	-	40	16
00539391	150 mm / 6 in	●	-	40	16
* 00539392	200 mm / 8 in	■	✓	50	20
* 00539393	300 mm / 12 in	■	✓	64	22

(* 為有庫存之產品)



技術資訊：

量測範圍	150 mm / 6 in - 200 mm / 8 in - 300 mm / 12 in
解析度	0,01 mm / .0005 in
量覆性	0,01 mm
最大允許誤差	0,02 mm : ≤ 100 mm, 0,03 mm : > 100mm (在反向量測或使用深度測桿的情況下,這些數據增加0.02mm)
顯示螢幕	大型液晶螢幕顯示/ 11mm數字顯示高度
防護等級	IP67 (CEI/IEC 60529)
最大移動速度	2,5 m/s
操作溫度範圍	10°C to 40°C
最大相對濕度	100%
電源	CR2032 3V
電池使用壽命	1,5 ~ 2 年
材質	不銹鋼
重量	150 mm: 150 g - 200 mm: 200 g - 300 mm: 280 g
規範	ISO 13385-1



200mm及300mm型號-量測微調滾輪



FullBright

福宮通商股份有限公司

總公司: 新北市 235 中和區連城路 258 號 3F-3
(遠東世紀廣場 I 棟)

Tel: 02-82271200 Fax: 02-82271266

Http:// www.fullbright.com.tw

E-mail : sales@fullbright.com.tw

台北 Tel: 02-82271227

Fax: 02-82271191

台中 Tel: 04-24736300

Fax: 04-24734733

高雄 Tel: 07-5567600

Fax: 07-5590064

昆山 Tel: 512-57751291

Fax: 512-57751293

東莞 Tel: 769-85847220

Fax: 769-85847229

www.fullbright.com.tw